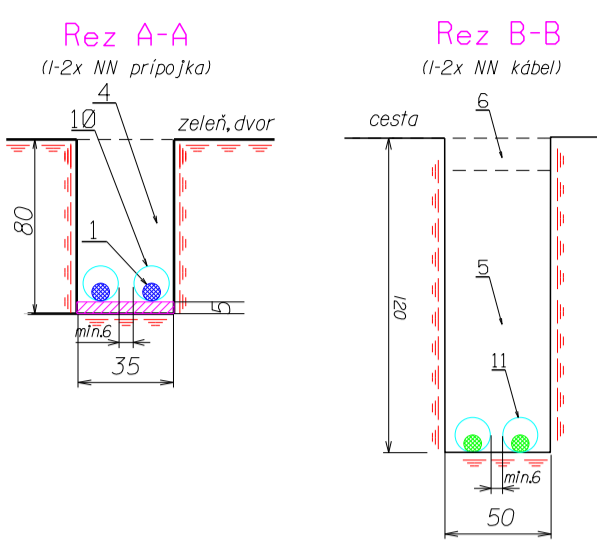


**Vzorové rezy kábelovými ryhami:**



**Legenda k rezom kábelovými ryhami:**

- 1 - kábel NN (VN)
- 2 - plesková lôžka
- 3 - betónová doska hr.50mm
- 4 - zdáyp hĺnou
- 6 - konštrukčné vrstvy cesty (chodníka)
- 9 - pásk FeZn 30x4 mm
- 10 - rúra KSX-PEG 110 (pre DP 63)
- 11 - rúra KSX-PE 110 (pre DP 63)

Najmenšie dovolené vzdialenosti kV kábelového vedenia od ostatných podzemných vedení [STN 73 6005 ]

| U      | DRUH VEDENIA                               | SILOVÉ KÁBELY |       |       | PLYNOVODY    |            | OZNAMOVACIE KÁBELY |              | VODOVOD | TEPELNÉ VEDENIE | KÁBLOVODY | STOPY |
|--------|--|---------------|-------|-------|--------------|------------|--------------------|--------------|---------|-----------------|-----------|-------|
|        |  | 1 kV          | 10 kV | 35 kV | do 0,005 mpa | do 0,3 mpa | mechanické ochrany | in chránenie |         |                 |           |       |
| 1 - kV | vodorovné vzdialenosti [ súbeh ] v [ m ]   | 0,05          | 0,15  | 0,20  | 0,40         | 0,60       | 0,30               | 0,10         | 0,40    | 0,30            | 0,10      | 0,50  |
|        | zvislé vzdialenosti [ križovania ] v [ m ] | 0,05          | 0,15  | 0,20  | 0,10*        | 0,10*      | 0,30               | 0,10         | 0,40    | 0,20*           | 0,30      | 0,30  |

\* - silový kábel v chránke

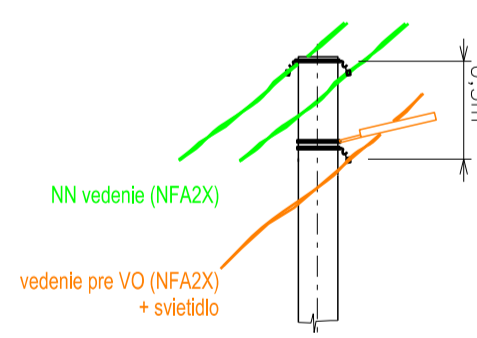
**DOMOVÉ PRÍPOJKY (DP)**

- 2m - DP realizovaná závesným káblom AYKYZ 4x16
- 2m - DP realizovaná káblom uloženým v zemi typu NAYY 4x25
- VSKP - kód rozsahu úprav DP

**KÓDY ROZSAHU MONTÁŽE DOMOVÝCH PRÍPOJK**

- V - výmena vodičov domovej prípojky
- S - nový strešník
- K - nová kotva strešníka
- P - nová poisťková skrinka na stípe
- P2(40) - nová poisťková skrinka na stípe pre dvoch odberateľov (predmetný a č.d.40)
- Z - znovumontáž jestvujúcej DP
- Stojan - stojan pre elektromerový rozvádzač
- 180A - istenie v prípojovej skrínke (ak nie je uvedené - platí 50A)

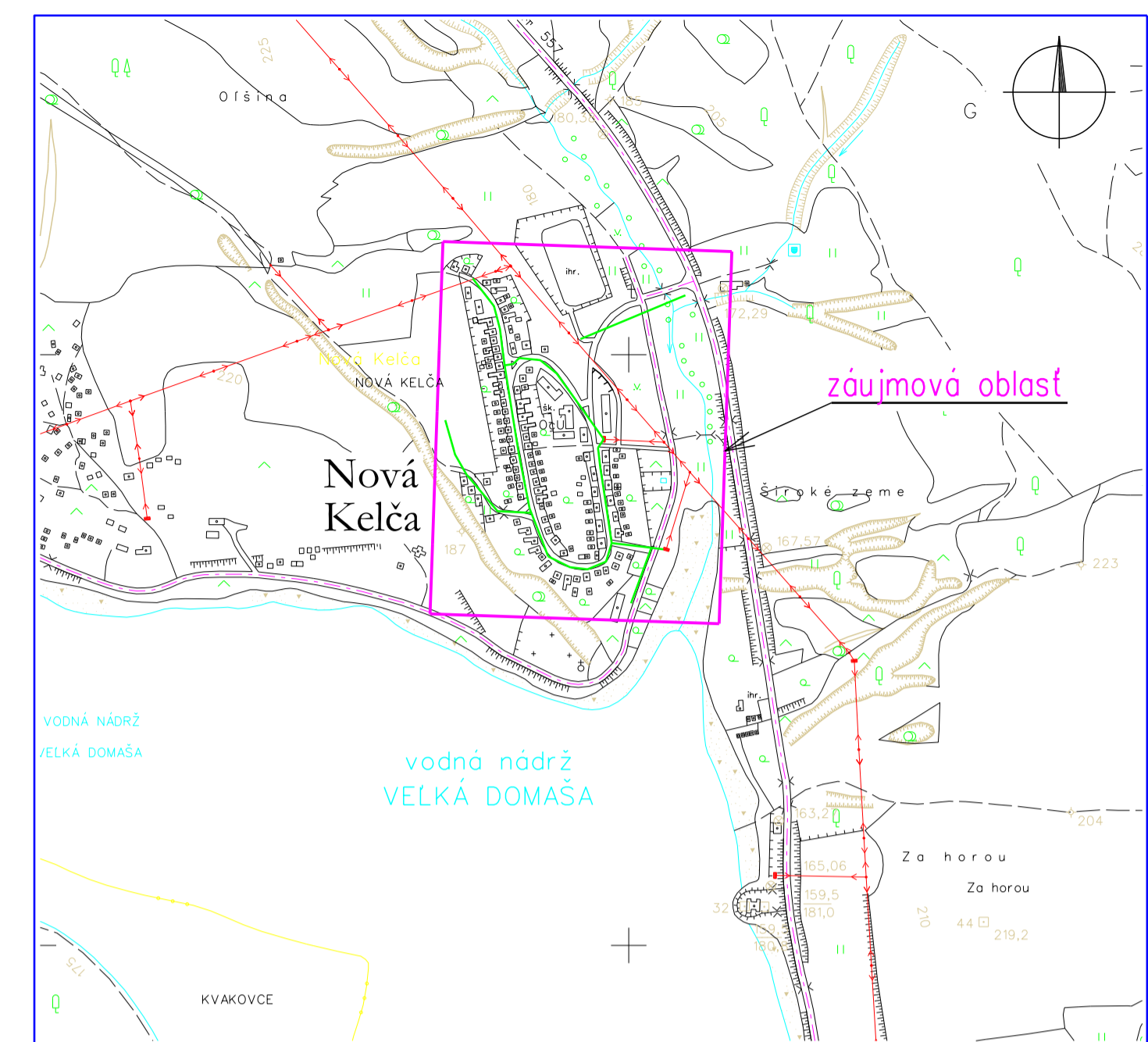
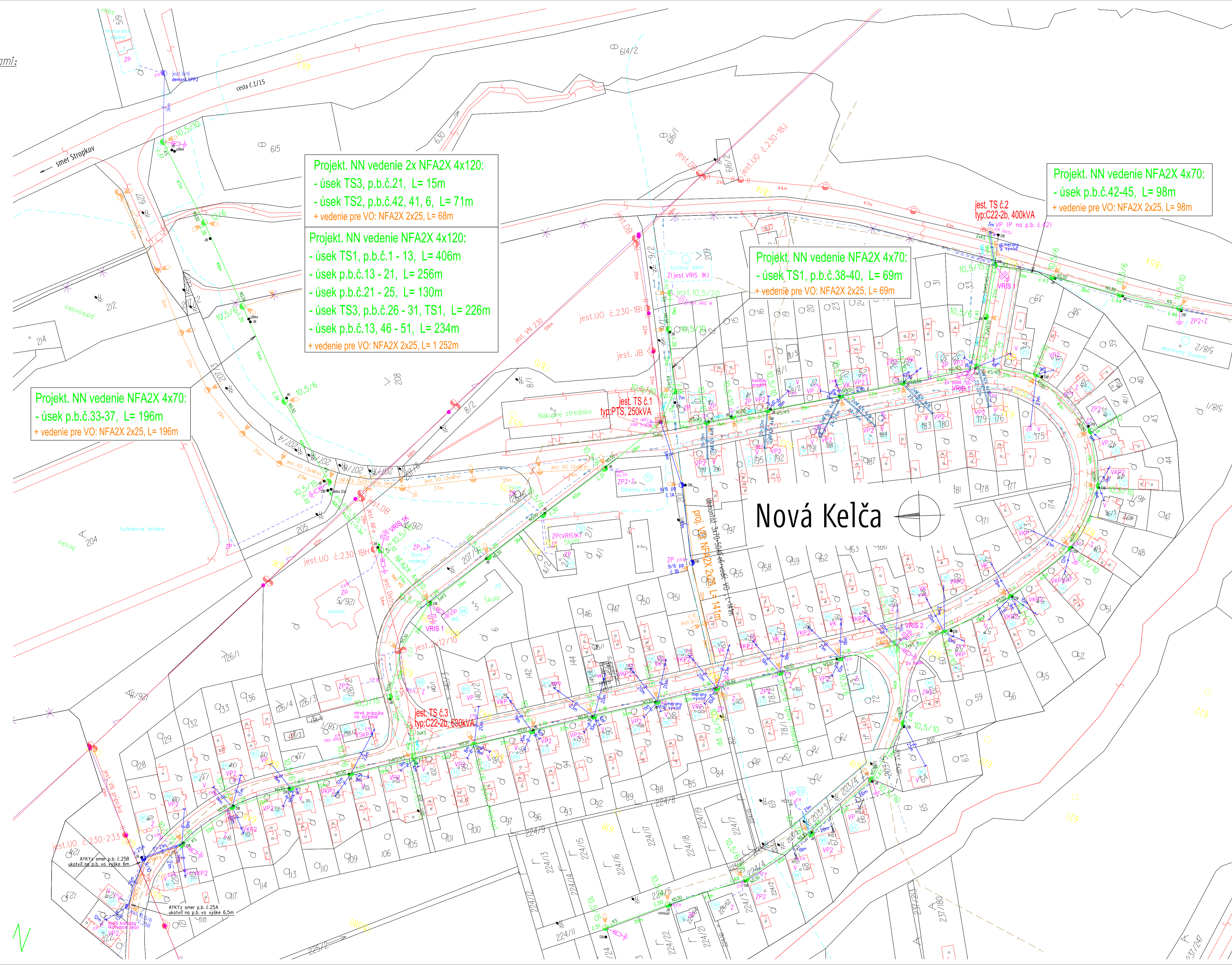
**Usporiadanie NN vedení (poťahov) na p.b.NN vedenia**



**Inžinierske siete (zakreslené informatívne):**

- - - vodovod VVS a.s.
- - - kanalizácia VVS a.s.
- - - telekomunikačné vedenie

Poznámka: Pred začatím výkopových prác je potrebné dať si presne vylíčiť dotknuté inžinierske siete!



**LEGENDA - Armatúry pre vodiče NFA2X a AFS:**

- KS - kotvená svarka ELBA
- NS - palokotvená svarka ELBA
- NS30 - palokotvená svarka ELBA do 30'
- NS90 - závesná svarka ENSTO SO 136 do 90'

**LEGENDA:**

- projektované vzdušné izolované NN vedenie
- jestvujúce vzdušné NN vedenie
- jestvujúce vzdušné VN vedenie
- jestvujúce kábelové NN vedenie
- projektovaný podporný bod vzdušného NN vedenia
- umiestnenie podp. bodu pred plot (mimo oplotený pozemok)
- jestvujúci podporný bod vzdušného vedenia
- pôvodný podporný bod určený na demontáž
- jest. vzdušné NN vedenie určené na demontáž
- jest. kábelové NN vedenie určené na demontáž
- vonkajšia rozpojovacia a ietacia skriňa NN
- bleskoishta NN s uzemnením
- uzemnenie vodiča PEN
- svietidlo verejného osvetlenia
- reproduktor obecného rozhlasu
- konzola rozvodu obec. rozhlasu

NÁMRAZOVÁ OBLASŤ : LAHKÁ ZNEČISTENIE OBLASTI: MAĽE - Z I.  
 NN: 3/PEN ~ 400/230 V 50 Hz TN-C  
 VO: 1/PEN ~ 230 V 50 Hz TN-C  
 OCHRANA PRED ÚRAZOM ELEKTRICKÝM PRÚDOM:  
 OCHRANNÉ OPATRENIA NN (STN 33 2000-4-41):  
 - samočinné odpojenie napájania  
 - dvojitá alebo zosilnená izolácia

Mapové podklady : Informačný systém katastra nehnuteľností  
 © Úrad geodézie, kartografie a katastra Slovenskej republiky

|  |  |                                 |                                     |   |  |                                   |
|--|--|---------------------------------|-------------------------------------|---|--|-----------------------------------|
| VYPRÁVIL<br>Ing. Peter Mikita                              | VEDÚCI PROJEKTANT<br>Ing. Peter Mikita | PROJEKTANT<br>Ing. Peter Mikita | VEDÚCI VYKRES<br>Ing. Martin Hajduk | STAVBA<br>Východoslovenská distribučná a.s.<br>Nová Keľča, okr. Vranov nad Topľou | ŠTÁPIE<br>PROJEKT<br>IP-10828<br>08/2021 | ČÍSLO VÝKRESU<br>10x44<br>1:1 000 |
| NÁZOV STAVBY<br><b>Nová Keľča - úprava NN vedenia a DP</b> |  |                                 |                                     | NÁZOV VÝKRESU<br>Situačný stavby  |  | 1                                 |